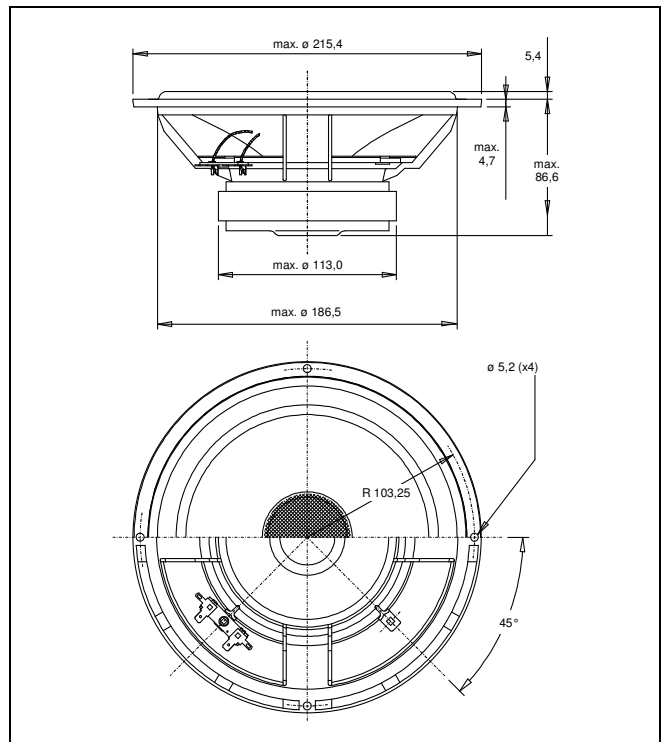


Technische Daten		21 WN 340/8
Frequenzbereich	[Hz]	25 - 3000
Nennimpedanz, Zn	[Ohm]	8
Kennschalldruck, SPL (1W,1m)	[dB]	90
Nennbelastbarkeit, Pn (IEC 268-5)	[W]	80
Max. Belastbarkeit (Kurzzeit)*	[W]	240
Max. Belastbarkeit (Langzeit)*	[W]	120
Effektive Membranfläche, Sd	[cm ²]	235,00
Schwingspulen­durchmesser	[mm]	40,00
Schwingspulen­höhe	[mm]	18,00
Luftspalthöhe	[mm]	6,00
Lineare Auslenkung (max.(+/-))	[mm]	6,00
Mechan. Auslenkung (max.(+/-))	[mm]	-
Kraftfaktor, BxL	[Tm]	8,20
Schwingspulen­widerstand, Re	[Ohm]	5,50
Schwingspulen­induktivität, Le	[mH]	1,00
Resonanz­frequenz, Fs	[Hz]	28
Äquivalent­volumen, Vas	[dm ³]	105
Mechanische Güte, Qms	[1]	1,97
Elektrische Güte, Qes	[1]	0,35
Freiluft-Gesamtgüte, Qts	[1]	0,30
Aufhängungs­nachgiebigkeit, Cms	[mm/N]	1,405
Bewegte Masse, Md	[g]	23,00
Mechanischer Widerstand, Rms	[Ns/m]	2,054
Mechanische Abmessungen		
Korbaußenmaß	[mm]	215,2 (+0,2/-0,2)
Ausbruchmaß	[mm]	187
Höhe	[mm]	86,6
Korbstärke	[mm]	4,5 (+0,2/-0,2)
Magnet­durchmesser	[mm]	113,0
Lochkreis­radius	[mm]	R 103,25
Befestigungs­bohrung (Durchm.)	[mm]	5,0 (x4)
Senkung der Bef. bohrungen	[mm]	-



* Belastbarkeitsangaben nach IEC 268-5

Eigenschaften:

21 cm Tiefton­lautsprecher mit beschichteter Papiermembran und Gummisicke. Hochbelastbare 40 mm Langhub­schwingspule. Magnesium­druck­guß­korb.

Einsatz vorzugsweise in Reflex­gehäusen. In Kombination mit tief ankoppelbaren Hochtönern auch 2-Weg geeignet.

Schalldruck­frequenz­gang

- 0° auf Achse
- 30° außer Achse
- 60° außer Achse

Impedanz­frequenz­gang

Meß­bedingungen:

U_{in}: 2,83 VRMS
 LS in Box 320 Liter
 Mic. Distanz: 1 m
 IEC Schalldwand
 Refl. armer Raum 6x7x8 m
 B&K 2012 Audio Analyser

