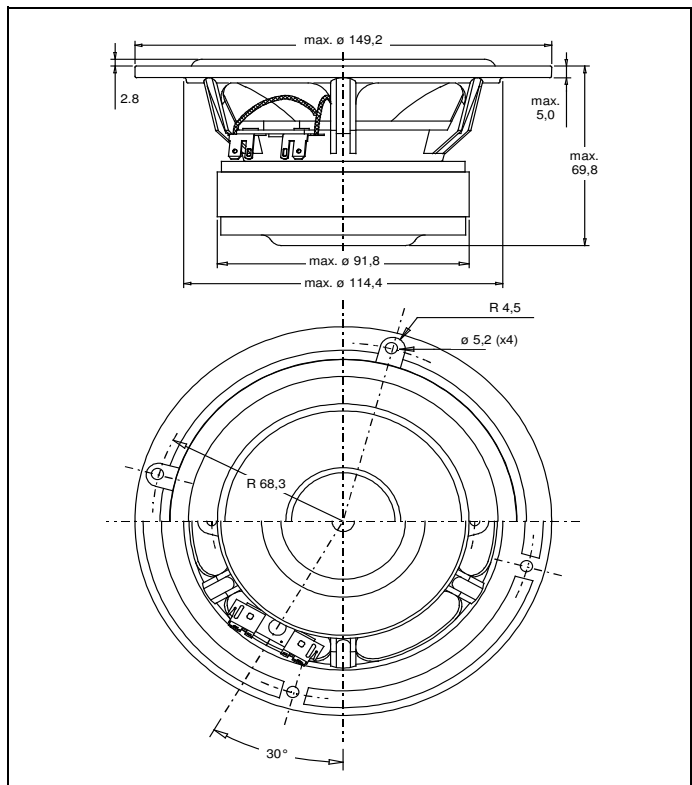


Technische Daten		PLW14 232/8
Frequenzbereich	[Hz]	45 - 5000
Nennimpedanz, Z _n	[Ohm]	8
Kennschalldruck, SPL (1W,1m)	[dB]	87
Nennbelastbarkeit, P _n (IEC 268-5)	[W]	50
Max. Belastbarkeit (Kurzzeit)*	[W]	250
Max. Belastbarkeit (Langzeit)*	[W]	200
<hr/>		
Effektive Membranfläche, S _d	[cm ²]	80.00
Schwingspulenmesser	[mm]	32.00
Schwingspulenlänge	[mm]	10.00
Luftspalthöhe	[mm]	4.00
Lineare Auslenkung (max.(+/-))	[mm]	3.00
Mechan. Auslenkung (max.(+/-))	[mm]	5.00
Kraftfaktor, BxL	[Tm]	5.50
<hr/>		
Schwingspulenwiderstand, R _e	[Ohm]	5.80
Schwingspuleninduktivität, L _e	[mH]	0.49
Resonanzfrequenz, F _s	[Hz]	45
Äquivalentvolumen, V _{as}	[dm ³]	14
Mechanische Güte, Q _{ms}	[1]	1.75
Elektrische Güte, Q _{es}	[1]	0.44
Freiluft-Gesamtgüte, Q _{ts}	[1]	0.35
<hr/>		
Aufhängungsnachgiebigkeit, C _{ms}	[mm/N]	1.564
Bewegte Masse, M _d	[g]	8.00
Mechanischer Widerstand, R _{ms}	[Ns/m]	1.293
<hr/>		
Mechanische Abmessungen		
Korbaußenmaß	[mm]	149 (+0,2/-0,5)
Ausbruchmaß	[mm]	115
Höhe	[mm]	69.8
Korbstärke	[mm]	4,5 (+0,5/-0,2)
Magnetdurchmesser	[mm]	91.8
Lochkreisradius	[mm]	R 68,3
Befestigungsbohrung (Durchm.)	[mm]	5,2 (x4)
Senkung der Bef. bohrungen	[mm]	R 4,5



* Belastbarkeitsangaben nach IEC 268-5

Eigenschaften:

- 14 cm Tief-Mitteltonlautsprecher mit beschichteter, angeschnittener NRSC-Papiermembran und Mg-Gußkorb
- ausgezeichnete Dynamik durch Membranaufhängung in Low-Loss-Sicke; geringe Kompression d. ventilierten Korb
- Einsatz in kleinen High-End Lautsprecherkombinationen
- vorzugsweise Verwendung in Reflexgehäusen (ca. 8 - 12 Liter) in Verbindung mit 25 mm Hochtontreibern

Schalldruckfrequenzgang

- 0° auf Achse
- 30° außer Achse
- 60° außer Achse

Impedanzfrequenzgang

Meßbedingungen:

- LS in Box 320 Liter
- U_{in}: 2,83V
- Mic. Distanz: 1m
- IEC Schallwand
- Ref. armer Raum 6x7x8 m
- B&K 2012 Audio Analyser

